

СПЛИТ

LHTA

Канален тип
с висок напор

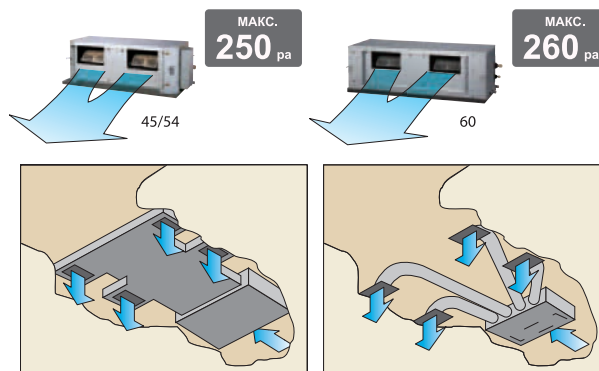


Висока енергийна ефективност

Значително по-голяма ефективност е реализирана при използването на ALL DC инверторната технология (тип 60).

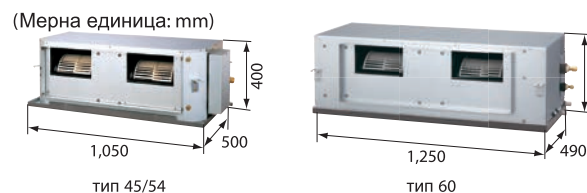
Проектиран за висок напор на въздушния поток

Каналните климатични системи от тази серия са проектирани да осигуряват висок напор на въздушния поток. Това позволява климатизацията на обширни помещения с помощта на въздуховоди.



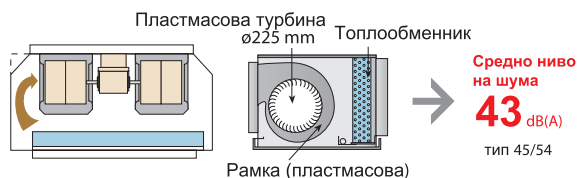
Гъвкав монтаж

Компактният размер и олекотеното вътрешно тяло са постигнати с намаляване на размера на основното шаси. Освен това при производството на климатичната система са използвани специални свръх леки материали. Това позволява монтаж дори там, където до сега това е било невъзможно.

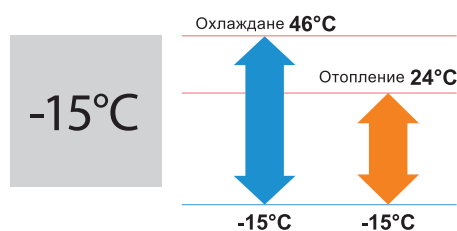


Ниско ниво на шум

Скосяването на ъглите в горната част намалява турбуленцията на въздушния поток, а ниското ниво на шум е постигнато благодарение на пластмасовите турбини и корпуса на вентилаторната турбина.



Работа в широк температурен диапазон



Модел: RDG45LHTA / RDG54LHTA / RDG45LHTA [трифазно] / RDG54LHTA [трифазно] / RDG60LHTA [трифазно]



Кабелно дистанционно



RDG45/54LHTA



RDG60LHTA



Технически параметри

Модел	Вътрешно тяло		RDG45LHTA	RDG54LHTA	RDG45LHTA	RDG54LHTA	RDG60LHTA	
	Външно тяло		ROG45LETL	ROG54LETL	ROG45LATT	ROG54LATT	ROG60LATT	
Захранващо напрежение			Монофазно, ~230V, 50Hz		Трифазно, ~400V, 50Hz			
Мощност	Охлаждане	kW	12.5 (4.5-14.0)	13.4 (5.0-14.5)	12.5 (5.0-14.0)	14.0 (5.4-16.0)	15.0 (6.2-17.5)	
	Отопление		14.0 (5.0-16.2)	16.0 (5.5-18.0)	14.0 (5.4-16.2)	16.0 (5.8-18.0)	18.0 (6.2-20.0)	
Консумация	Охлаждане/отопление	kW	4.30/3.80	4.77/4.69	4.06/3.67	4.65/4.37	4.70/5.15	
	EER		2.91	2.81	3.08	3.01	3.19	
COP	Отопление	W/W	3.68	3.41	3.81	3.66	3.50	
	Работен ток		Охлаждане/отопление	A	22.5/22.5	23.5/23.5	11.0/11.0	12.0/12.0
Изушаване			l/h		l/h			
			1.5		2.0			
Звуково налягане	Вътрешно (охлаждане)	H/M/L/Q	47/43/40/-		47/43/40/-		45/40/36/-	
	Вътрешно (отопление)		47/43/40/-		47/43/40/-		45/40/36/-	
	Външно (охл./отопл.)		55/55		55/57		54/54	
Въздушен поток	Вътрешно/външно	Високо	m ³ /h		m ³ /h		m ³ /h	
			3350/6750		3350/6750		3350/6900	
Статично налягане (стандартно)			Pa		Pa		Pa	
			100 to 250 (100)		100 to 250 (100)		100 to 250 (100)	
Размери В x Ш x Д	Вътрешно	kg(lbs)	mm		mm		mm	
			400x1050x500		400x1050x500		400x1050x500	
			46 (101)		46 (101)		46 (101)	
Тегло	Външно	kg(lbs)	mm		mm		mm	
			1290x900x330		1290x900x330		1290x900x330	
			86 (189)		86 (189)		104 (229)	
Тръбни връзки (малка/голяма)			mm		mm		mm	
			9.52/15.88		9.52/15.88		9.52/15.88	
Диаметър на дренажната тръба			mm		mm		mm	
			23.4/25.4		23.4/25.4		23.4/25.4	
Максимална дължина на тръбите			m		m		m	
			50 (20)		50 (20)		75 (30)	
Максимална разлика във височината			m		m		m	
			30		30		30	
Работен диапазон	Охлаждане	°CDB	-15 до 46		-15 до 46		-15 до 46	
	Отопление		-15 до 24		-15 до 24		-15 до 24	
Фреон	Тип (потенциал за глобално затопляне)	R410A (2,088)		R410A (2,088)		R410A (2,088)		
	Тегло	g		g		g		
		3,350		3,350		3,450		

Допълнителни компоненти

Кабелно дистанционно: UTY-RNNXM, UTY-RVNXM

Опростено дистанционно: UTY-RSNXM

Филтър: UTD-LF60KA (RDG45/54LHTA)

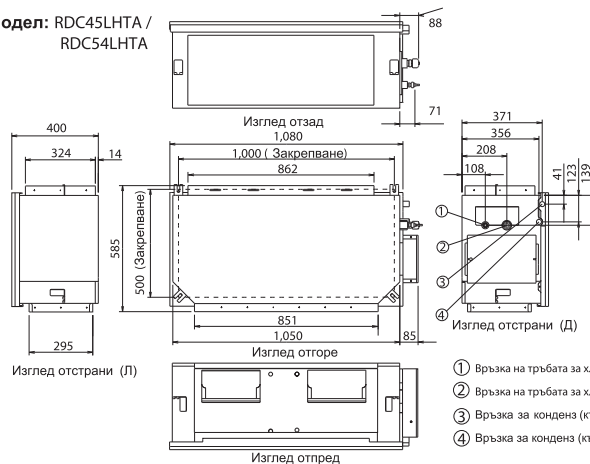
Дистанционен сензор: UTY-XSZX

Инфрочервен приемник: UTY-LRHXM (RDG60LHTA)

Размери

(Мерна единица: mm)

Модел: RDC45LHTA / RDC54LHTA



- 1 Връзка на тръбата за хладилен агент (течна фаза)
- 2 Връзка на тръбата за хладилен агент (газова фаза)
- 3 Връзка за конденз (към обезопасяващ дренажен съд)
- 4 Връзка за конденз (към главен дренажен съд)

Модел: RDC60LHTA

